

Fiche technique

Caractéristiques du produit



Sauteuse à bascule à gaz

Modèle	Code SAP	00020317
BRM 780 G/N	Groupe d'articles	Poêles



- Matériau du fond: Acier inoxydable - recommandé pour la cuisson, entretien facile
- Épaisseur du fond: 12.00
- Volume de la cuve [L]: 50
- Volume utilisable [l]: 50
- Allumage: Piezo
- Basculement: Motorisé
- Remplissage: Robinet mécanique
- Type de cuve: Abattant
- Forme de la cuve: Évier à forme spéciale pour minimiser les pertes lors des versements
- Indice de protection d'enveloppe: IP24
- Accès au service: De l'avant en retirant le panneau avant

Code SAP	00020317	Type de connection gaz	Gaz naturel, propane butane
Largeur nette [mm]	800	Matériau du fond	Acier inoxydable - recommandé pour la cuisson, entretien facile
Profondeur nette [mm]	730	Volume de la cuve [L]	50
Hauteur nette [mm]	900	Volume utilisable [l]	50
Poids net [kg]	163.40	Basculement	Motorisé
Puissance gaz [kW]	12.000		

Fiche technique

Dessin technique



Sauteuse à bascule à gaz

Modèle

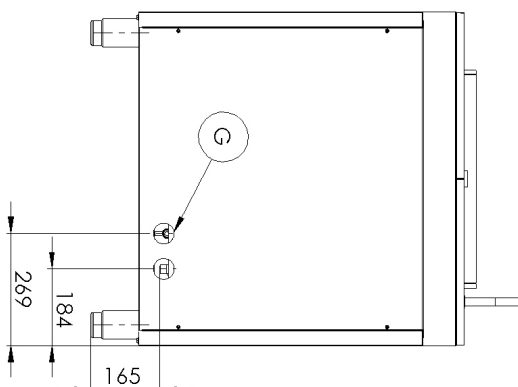
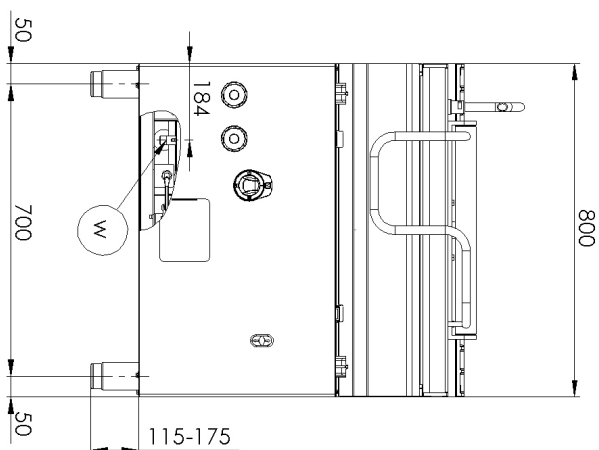
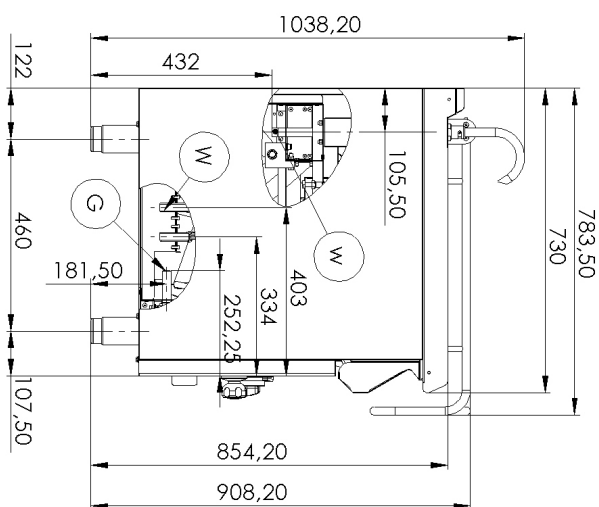
Code SAP

00020317

BRM 780 G/N

Groupe d'articles

Poêles



Fiche technique

Paramètres techniques



Sauteuse à bascule à gaz

Modèle	Code SAP	00020317
BRM 780 G/N	Groupe d'articles	Poêles

1. Code SAP:

00020317

2. Largeur nette [mm]:

800

3. Profondeur nette [mm]:

730

4. Hauteur nette [mm]:

900

5. Poids net [kg]:

163.40

6. Largeur brute [mm]:

840

7. Profondeur brute [mm]:

800

8. Hauteur brute [mm]:

1080

9. Poids brut [kg]:

173.50

10. Type d'appareil:

Appareil à gaz

11. Type de construction de l'appareil:

Stationnaire

12. Puissance gaz [kW]:

12.000

13. Allumage:

Piezo

14. Type de connection gaz:

Gaz naturel, propane butane

15. Indice de protection d'enveloppe:

IP24

16. La couleur extérieure de l'appareil:

Acier inoxydable

17. Matériel:

AISI 304 plaque supérieure et revêtement

18. Type de plan de travail:

Emboutie aux formes et angles arrondis - nettoyage d'entretien confortable

19. Matériau de la plaque supérieure:

AISI 304

20. Finition de surface:

Acier inoxydable poli

21. Volume de la cuve [L]:

50

22. Capacité volumique du récipient [l]:

50.00

23. Température maximale de l'appareil [° C]:

300

24. Température minimale de l'appareil [° C]:

50

25. Accès au service:

De l'avant en retirant le panneau avant

26. Thermocouple de sécurité:

Oui

27. Pieds réglables:

Oui

28. Basculement:

Motorisé

Fiche technique

Paramètres techniques



Sauteuse à bascule à gaz

Modèle

BRM 780 G/N

Code SAP

00020317

Groupe d'articles

Poêles

29. Épaisseur du fond:

12.00

30. Matériau du fond:

Acier inoxydable - recommandé pour la cuisson, entretien facile

31. Type de cuve:

Abattant

32. Volume utilisable [l]:

50

33. Remplissage:

Robinet mécanique

34. Forme de la cuve:

Évier à forme spéciale pour minimiser les pertes lors des versements

35. Remplissage - type d'eau:

Froid et chaud

36. Raccordement à un robinet à boule:

1/2

37. Connexion d'approvisionnement en eau:

1/2 «